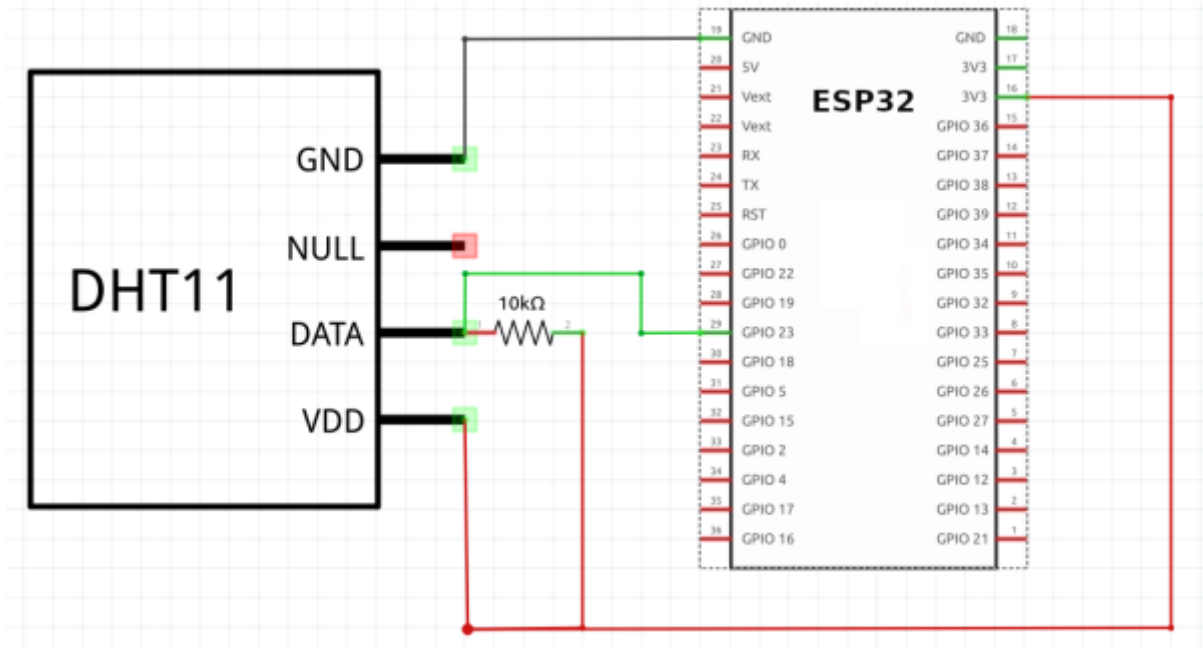


Affichage temperature DHT11 raccordé sur ESP32

Schema de raccordement



Configuration de tasmota

Tasmota avec un DHT11 raccordé sur GPIO23 de l'ESP32

| | | | |
|-----------|--------|---|-----|
| FL GPIO10 | None | ▼ | |
| IO GPIO12 | None | ▼ | |
| IO GPIO13 | None | ▼ | |
| IO GPIO14 | None | ▼ | |
| IO GPIO15 | None | ▼ | |
| IO GPIO16 | None | ▼ | |
| IO GPIO17 | None | ▼ | |
| IO GPIO18 | None | ▼ | |
| IO GPIO19 | None | ▼ | |
| IO GPIO21 | Relay | ▼ | 1 ▼ |
| IO GPIO22 | None | ▼ | |
| IO GPIO23 | DHT11 | ▼ | |
| IO GPIO25 | None | ▼ | |
| IO GPIO26 | None | ▼ | |
| IO GPIO27 | None | ▼ | |
| AO GPIO32 | None | ▼ | |
| AO GPIO33 | None | ▼ | |
| IA GPIO34 | None | ▼ | |
| IA GPIO35 | None | ▼ | |
| IA GPIO36 | None | ▼ | |
| IA GPIO39 | Button | ▼ | 1 ▼ |

Save

Configuration

Après un retour au menu principal (main Menu), on doit voir sur tasmota les informations de temperature et d humidité de notre DHT11



En mode "Console" , on verra defiler les infos du DHT11 : 16:30:47.928 MQT:
 tele/tasmota_6B2128/SENSOR =
 {"Time":"2023-04-10T16:30:47","DHT11":{"Temperature":22.0,"Humidity":42.0,"DewPoint":8.5}, "ESP32":{"Temperature":38.3},"TempUnit":"C"}



Affichons maintenant notre Dashboard : castellab.ddnsfree.com:18xx/ui et affichons les infos en mode debug, nous voyons bien la temperature du DHT11 qui s'affiche (Cliquant sur DHT11) ici

“Temperature : 22”



Nous inserons le noeud “Gauge” et le parametrons pour afficher uniquement la temperature. Les parametres sont les mêmes que precedement sauf le champ “Value Format” on l'on insere entre les 2 parentheses {{payload.DHT11.Temperature}} On retrouve ses infos dans la fenetre “Debug” en passant la souris sur Temperature en dessous de DHT11 et on clique sur l'icone qui apparait “Copy Path”. Faire “Done” et “Deploy”



Edit gauge node

Delete Cancel Done

Properties   

Group [maison] Chambre etage 

Size auto

Type Gauge 

Label DHT11_Temperature

Value format {{payload.DHT11.Temperature}}

Units °C |

Range min 0 max 30

Colour gradient   

Sectors 0 ... optional ... optional ... 30

Fill gauge from centre.

Class Optional CSS class name(s) for widget

Name

From: <https://magenealogie.chanterie37.fr/www/fablab37110/> - Castel'Lab le Fablab MJC de Château-Renault

Permanent link: https://magenealogie.chanterie37.fr/www/fablab37110/doku.php?id=faire_preparation:soireeinfo:tp:corex2:esp32:dht11&rev=1681141871

Last update: 2023/04/10 17:51

