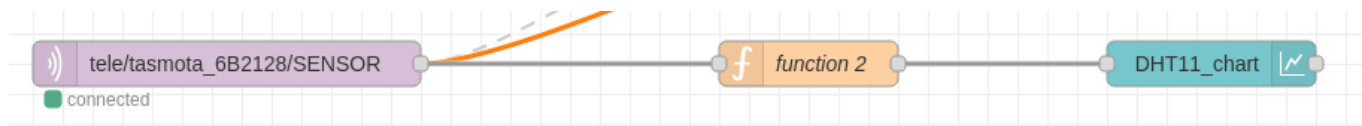


Affichage graphique de la temperature du DHT11

On part de notre Noeud MQTT in precedent :



Avec bien sur le serveur MQTT ⇒ fablab37110.ddns.net:1883

Le bon Topic : **tele/tasmota_XXXXXX/SENSOR** (XXXXXX etant le numero de votre ESP32 dans tasmota)



On ajoute un noeud "fonction" avec le code suivant : (On remarque ici le nom **DHT11** qui indique que l'on prends la valeur du capteur externe DHT11 et non pas la temperature de l'ESP32...)

- var tempD = msg.payload.DHT11.Temperature;
- msg.payload = tempD;
- return msg;



on ajoute le noeud "chart"

- On indique le nom du "tab" (page de votre dashboard) ici "CastellabTest" et le groupe (elements regroupé dans une même colonne) ici "Group 2"
- On change le "Label" ici "DHT11_chart"
- Le Type ⇒ "Line chart" (on pourra le changer plus tard ...)
- le champ "X-axis" on mets " 1 Day" (1 jour)
- le reste en implicite
- On appuie sur "Done" et bien sur "Deploy"

Edit chart node

Delete Cancel Done

Properties

Group [CastellabTest] Group 2

Size auto

Label DHT11_chart

Type Line chart enlarge points

X-axis last 1 days OR 1000 points

X-axis Label HH:mm:ss as UTC

Y-axis min max

Legend None Interpolate linear

Series Colours

Blank label display this text before valid data arrives

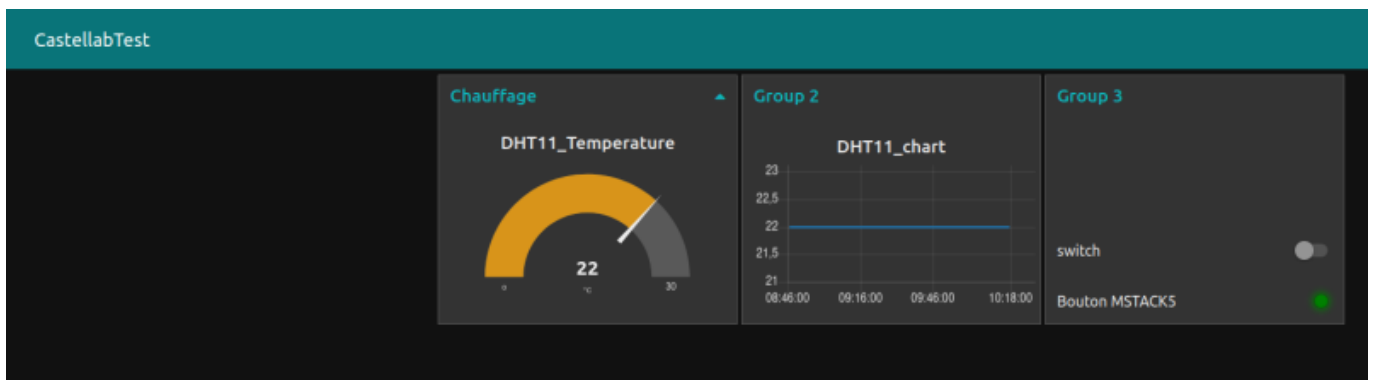
Class Optional CSS class name(s) for widget

Name Name

On relie les 3 noeuds ensemble et l'on valide (Deploy)

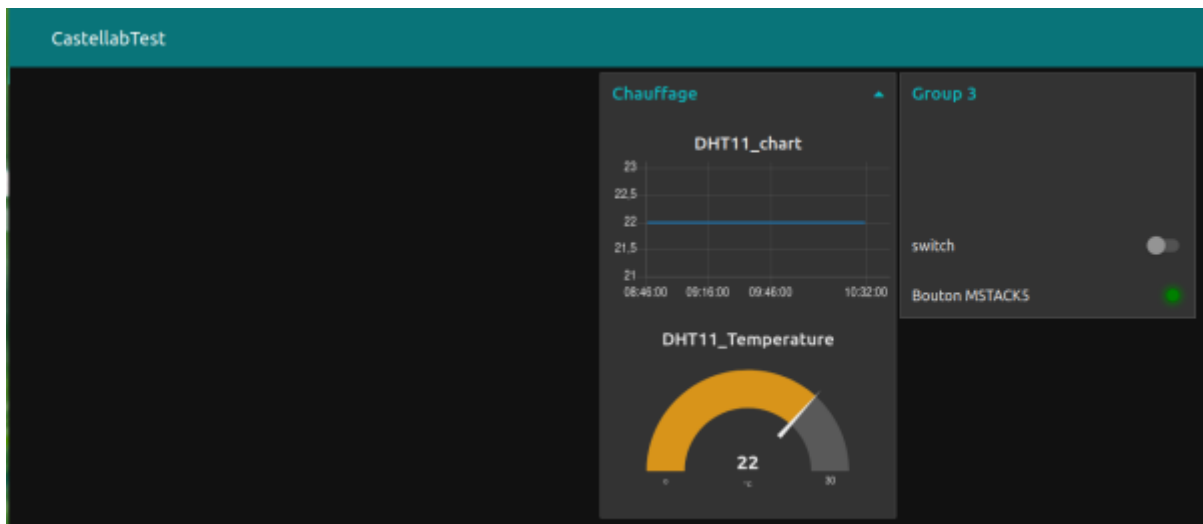
Dashboard DHT11_chart

On ouvre notre dashboard : <http://castellab.ddnsfree.com:18xx/ui/> (xx etant votre numéro de node-red ...)



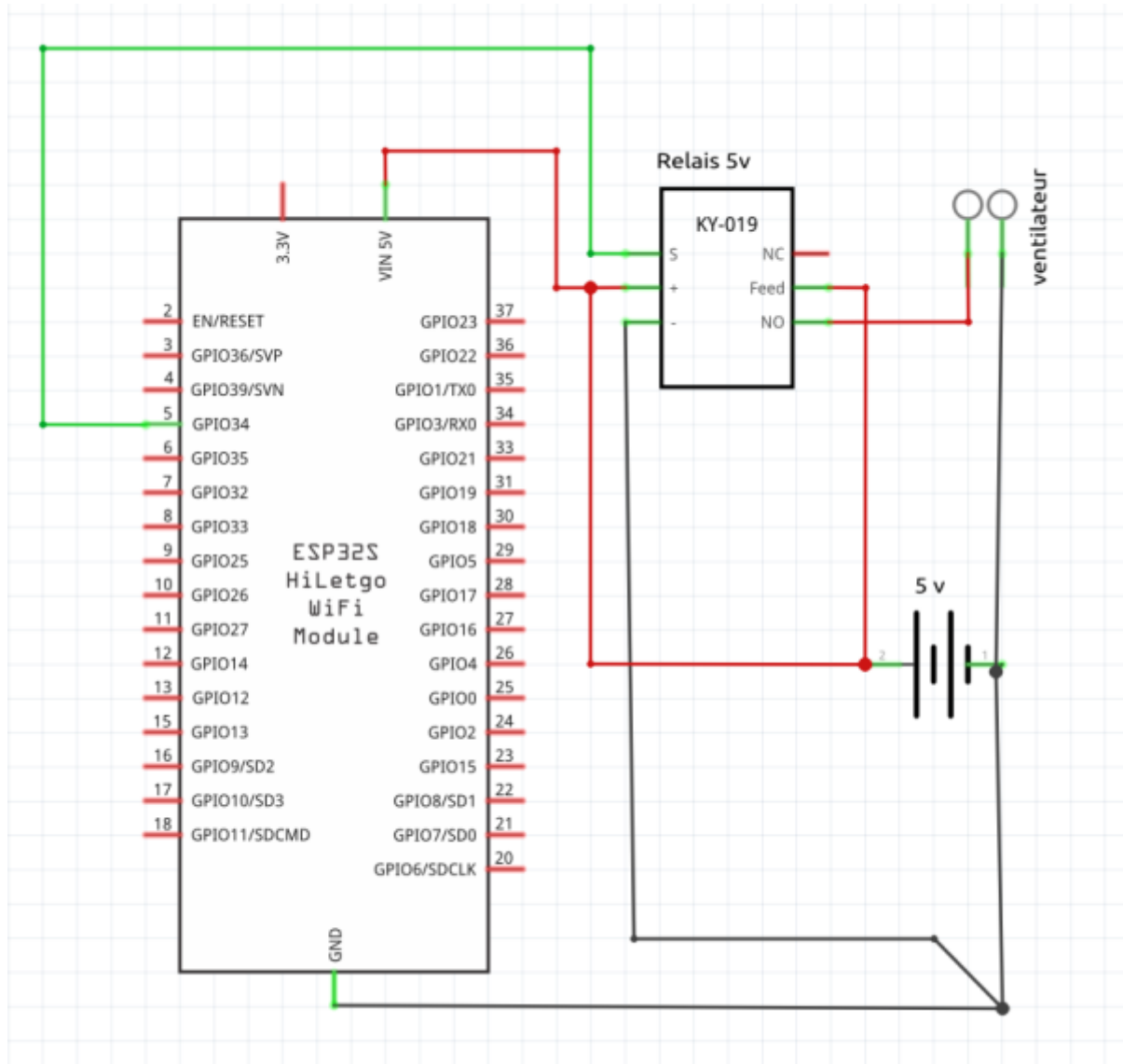
On retrouve bien notre page dashboard ici " CastellabTest" et notre group "Groupe 2" , le graphique ayant une plage journaliere glissante , la temperature n'a pas changé en 2 heures, on visualise une ligne horizontale.

Je peux mettre les 2 noeuds DHT11 "chart" et "gauge" dans le même groupe ici " Chauffage " ce qui permet de voir que les groupes peuvent etre des colonnes ..



Commander un Relais avec un ESP32 et Tasmota

Schema de principe



Materiels

- 1. 1 esp32
- 2. 1 relais 5v
- 3. 1 ventilateur
- 4. 1 alimentation 5V externe
- 5. 1 Planche à pain

From: <https://magenealogie.chanterie37.fr/www/fablab37110/> - Castel'Lab le Fablab MJC de Château-Renault

Permanent link: https://magenealogie.chanterie37.fr/www/fablab37110/doku.php?id=faire_preparation:soireeinfo:tp:corex3:graphiqu&rev=1686154459

Last update: 2023/06/07 18:14

