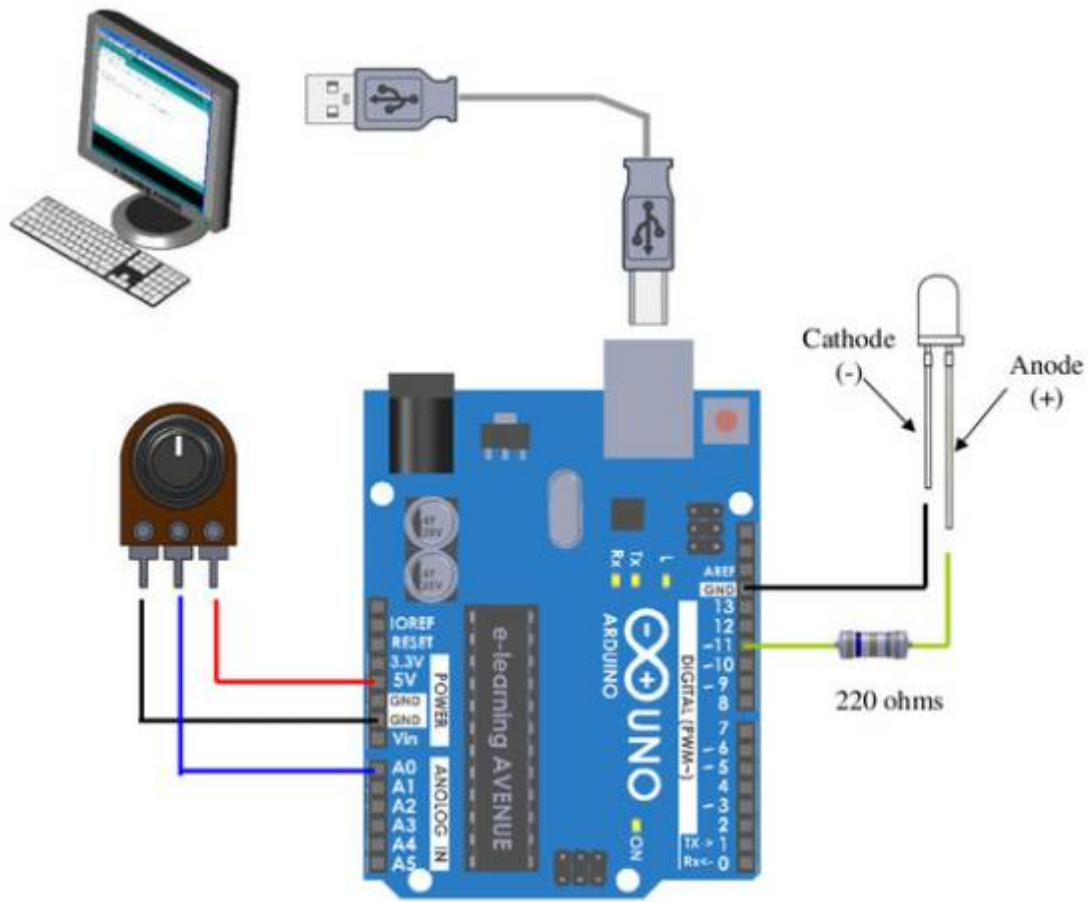


# TP4 Correction Potentiomètre LED Arduino

potentiometre



<b>Entête déclarative</b>	<pre>int potPin = A0; // Sélection de la broche pour le potentiomètre int ledPin = 11; // Sélection de la broche (pwm) pour la led  int potValue = 0; // Définition de la variable contenant la valeur du potentiomètre int ledValue = 0; // Définition de la variable contenant la valeur de commande de la led</pre>
<b>Configuration</b>	<pre>void setup() {   Serial.begin(9600); // Réglage de débit de données pour le port série (9600 bps)   pinMode (potPin , INPUT); // Mise en entrée de la broche associée au potentiomètre   pinMode (ledPin , OUTPUT); // Mise en sortie de la broche associée à la led }</pre>
<b>Boucle sans fin</b>	<pre>void loop() {   potValue=analogRead(potPin); // Affectation à la variable de la valeur lue sur le potentiomètre   ledValue=map(potValue, 0, 1023, 0, 255); // Etalonnage d'une valeur 10 bits (0-1023) sur 8 bits (0-255)   analogWrite(ledPin, ledValue); // Envoi en PWM du contenu de la variable vers la broche de la led   Serial.print("Valeur du potentiomètre = "); // Ecriture de l'état du potentiomètre sur le moniteur de la voie série   Serial.println(potValue);   Serial.print("Valeur de la led = "); // Ecriture de l'état de la led sur le moniteur de la voie série   Serial.println(ledValue);   Serial.print ("n"); // Saut de ligne   delay(1000); // Pause de 1000 millisecondes (ms) }</pre>

From: <https://magenealogie.chanterie37.fr/www/fablab37110/> - **Castel'Lab le Fablab MJC de Château-Renault**

Permanent link: <https://magenealogie.chanterie37.fr/www/fablab37110/doku.php?id=start:arduino:cours:tp:corrections&rev=1604144523>

Last update: 2023/01/27 16:08

