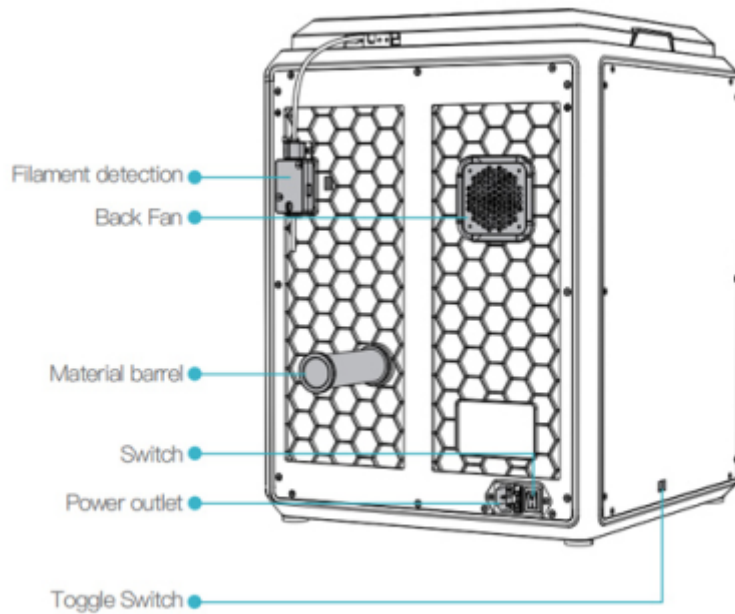
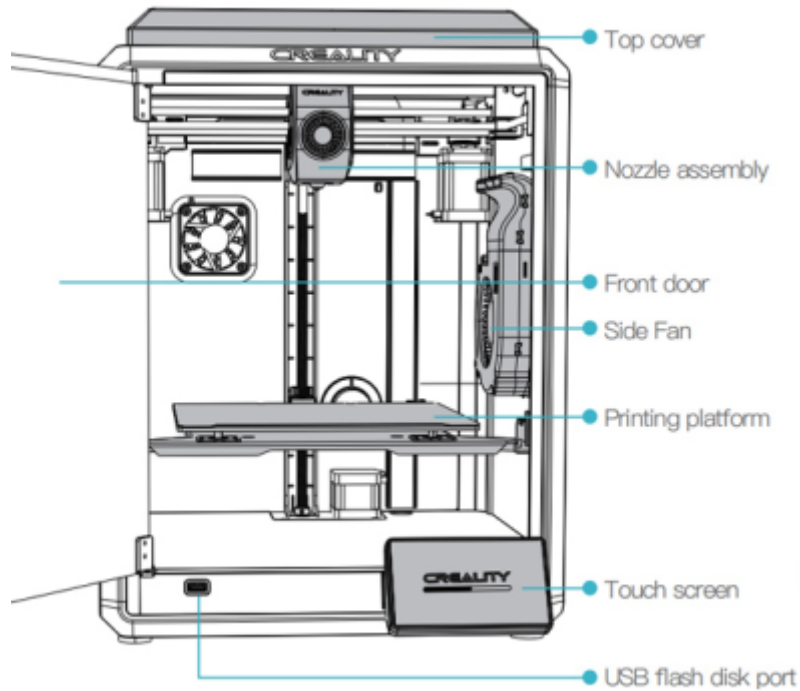


# imprimante 3D Creality K1 max





La K1 Max repose sur un châssis fermé et filtré qui a été moulé sous pression en aluminium. Sa structure est de type CoreXY et propose ainsi des vitesses parmi les plus rapides du marché avec 600 mm/s en impression et de 20 000 mm/s<sup>2</sup> en déplacement, soit plus de 2G. Avec de telles performances, le fameux benchy boat sort en 13 minutes seulement.

Ce châssis fermé autorise de nombreux filaments sur la Creality K1 Max : PLA, PETG, ABS, PET, TPU, PA, ABS, ASA, PC, PLA-CF, PA-CF, PET-CF.

## Un extrudeur Direct Drive

Pour pouvoir se déplacer aussi vite, l'extrudeur ne pèse que 190 grammes. Afin que le flow de plastique qui peut atteindre les 32mm<sup>3</sup>/s suive, le corps de chauffe est en céramique. Il peut atteindre les 200°C en à peine 40 secondes. Un gros ventilateur doté d'un diffuseur à 360° installé sur la tête est couplé à un ventilateur auxiliaire de 18W pour refroidir vite et efficacement l'objet en cours d'impression.

## Le plateau chauffant

Le grand plateau de 30 x 30 cm est mise à niveau automatiquement grâce à une jauge de contrainte couplée au LIDAR. Il est également amovible, magnétique et flexible pour faciliter le retrait des objets imprimés dessus.

## Creality OS + Creality Cloud

La K1 Max tourne sous Creality OS à l'aide d'un puissant processeur dual core 1,2GHz. Elle embarque aussi une mémoire intégrée de 8Go rapide en lecture et en écriture pour stocker environ 400 fichiers gcode.

L'interface du système est traduite dans plusieurs langues dont le français. Elle est affichée sur un grand écran tactile et couleurs de 4,3 pouces. Les menus intuitifs prennent l'utilisateur par la main afin que même les débutants puissent imprimer correctement et sans peine.

## Connexion Reseau

L'imprimante 3D Creality K1 Max peut être connectée à un réseau local et Internet en WiFi. Cela permet de la contrôler et de la surveiller à distance via Creality Cloud depuis n'importe quel navigateur (que ce soit sur ordinateur, tablette ou smartphone) ou via le slicer Creality Print en version 4.3 minimum.

## Un LIDAR et une caméra boostés par Intelligence artificielle

Associés à l'intelligence artificielle, le radar laser LIDAR et la caméra, permettent d'éviter bien des catastrophes comme l'objet qui se décolle, voire même la présence d'un corps étranger sur le plateau.

## Fiche technique de la Creality K1 Max

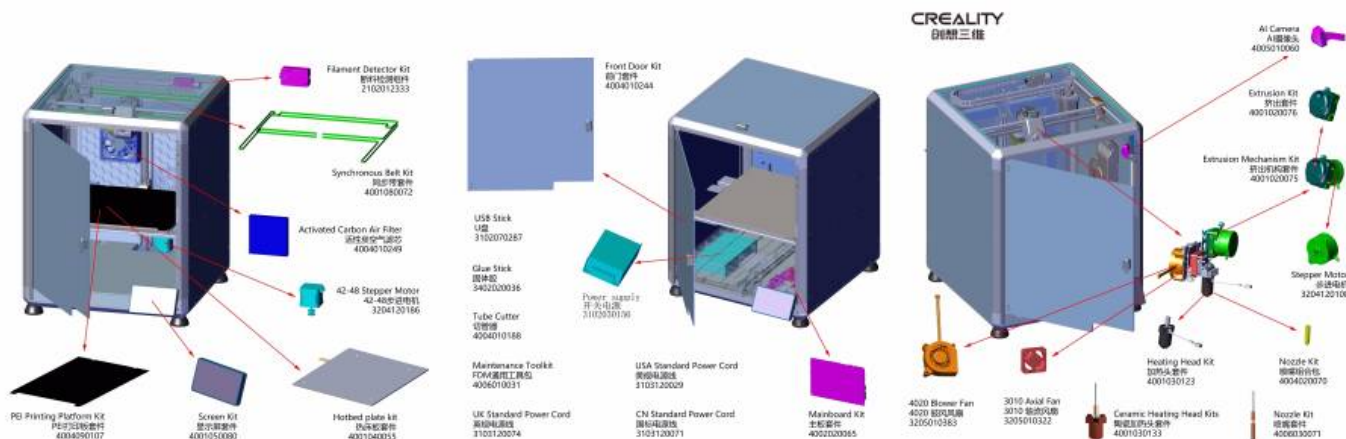
Tout comme la K1, la K1 Max se targue d'une vitesse d'impression de 600 mm/s, juste un peu plus que ses concurrentes directes que sont la P1S et la X1 Carbon. L'accélération est identique (20 000 mm/s<sup>2</sup>) avec un extrudeur Direct Drive capable de débiter du filament à 32 mm<sup>3</sup>/s mais le volume d'impression est plus important avec 300 x 300 x 300 mm.

Technologie	FDM
Volume maximal d'impression	300 x 300 x 300 mm
Hauteur de couche	De 100 à 350 microns
Type d'extrudeur	Direct Drive
Température maximale de la buse	300°C
Température maximale du plateau :	100°C
Hauteur de couche minimale:	100 µm
Hauteur de couche maximale:	350 µm
Vitesse maximale d'impression	600 mm/s
Nivellement du plateau	Automatique
Nombre d'extrudeur(s):	1
Diamètre buse (par défaut):	0.4 mm
Diamètre du filament:	1.75 mm
Lit d'impression:	chambre d'impression à température contrôlée
Filtre à particules:	Oui
Filaments compatibles	PLA, ABS, PETG, TPU, HIPS, PC, ASA
Connectivité	Clé USB, Wi-Fi et Ethernet
Écran de contrôle:	4.3 pouces tactile couleurs
Logiciels:	Creality Print, Prusa Slicer, Simplify3D, Cura, SuperSlicer, etc.
Format(s) de fichier:	OBJ STL 3MF
Dimensions	43,5 x 46,2 x 52,6 cm
Poids	18 kg
Alimentation:	1000W
Concurrence	Bambu Lab P1S et X1C, Qidi X-Max 3

## Documentation

[Wiki Creality : Documentation](#)

[Doc Creality K1 Max pdf.tar.gz EN](#)



## Liens Videos

[Liens Videos](#)

## Configuration

Profil001 Creality K1 max pour prusaslicer.tar.gz

Profil002 Creality K1 max pour prusaslicer.tar.gz

## Fichiers STL

[FichiersStl.tar.gz](#)

From:

<https://magenealogie.chanterie37.fr/www/fablab37110/> - Castel'Lab le Fablab MJC de Château-Renault

Permanent link:

<https://magenealogie.chanterie37.fr/www/fablab37110/doku.php?id=start:imp3d:crealityk1max&rev=1742979679>

Last update: **2025/03/26 10:01**

