

# Connecter son compteur Linky

L'idée est de connaitre en temps réel sa consommation électrique

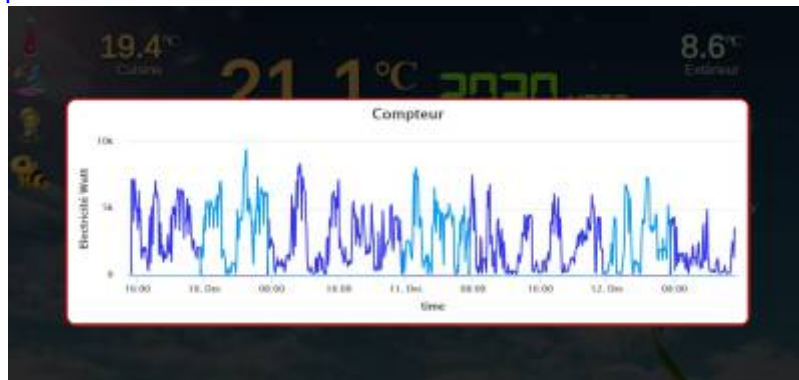
## Exemples

### Monitor

La consommation en temps réel



La consommation depuis 00H00



## Domoticz

Consommation par mois depuis le début de l'année en heures creuses en heures pleines et total des 2

Teleinfo kWh Total 2020

Utilisation totale: T1: 8107.083 kWh, T2: 4556.255 kWh, Total: 10612.338 kWh  
 Compteur: T1: 25910.098, T2: 17709.623  
 Coût annuel: 1536.92

Mois	Utilisation T1	Coûts	Utilisation T2	Coûts	Total
01. Janvier	938.622	149.25	566.284	73.66	223.22
02. Février	782.292	124.62	479.007	59.87	184.59
03. Mars	688.984	109.70	486.580	62.17	171.93
04. Avril	352.082	55.09	259.577	33.89	89.78
05. Mai	292.891	46.88	216.798	27.52	74.18
06. Juin	237.204	37.60	191.811	24.01	61.81
07. Juillet	222.070	35.38	204.834	26.38	64.75
08. Août	238.576	37.69	175.458	21.97	59.85
09. Septembre	276.301	44.12	220.042	28.66	72.69
10. Octobre	625.230	99.60	572.280	71.65	171.25
11. Novembre	936.982	149.26	706.615	89.39	237.65
12. Décembre	517.573	82.45	343.181	42.87	125.42

La même chose sous forme de graphique



Courbe de la consommation des 3 derniers jours



Courbe de consommation sur l'année



# Principes

## Matériels

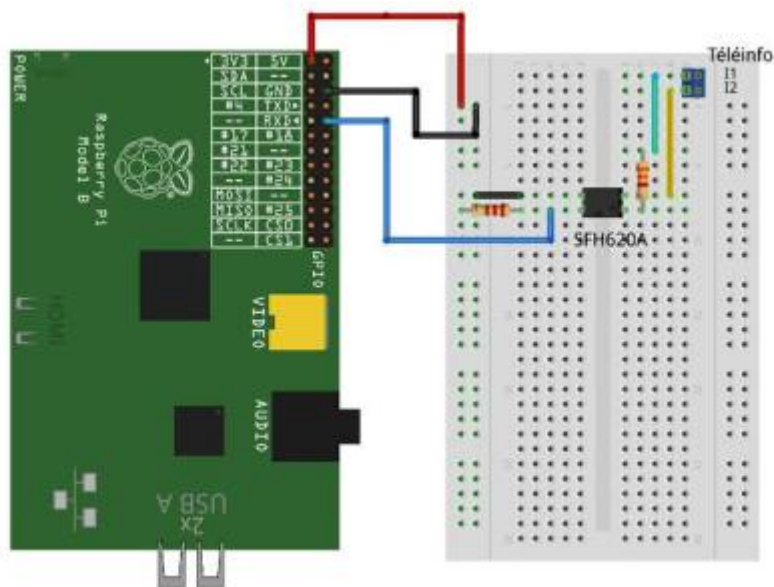
Compteur Linky



Schéma de principe



### Montage



Comme je n'avais pas d'optocouleur SFH620A, j'ai pris 2 PC817 en tête bêche.



### Logiciels

Cette page a été consultée : Aujourd'hui: 4 Hier: 1 Jusqu'à maintenant: 1471

From: <https://magenealogie.chanterie37.fr/www/fablab37110/> - Castel'Lab le Fablab MJC de Château-Renault

Permanent link: <https://magenealogie.chanterie37.fr/www/fablab37110/doku.php?id=start:projets:thierrylinky&rev=1607784503>

Last update: 2023/01/27 16:08

