

Connecter son compteur Linky

L'idée est de connaitre en temps réel sa consommation électrique Du coup, on peut:

- Afficher les données, les courbes, les graphes
- Utiliser la consommation instantanée dans les scénarios de chauffage, pour ne pas allumer un radiateur si par rapport au contrat il n'y a pas assez (délestage logiciel)
- etc.

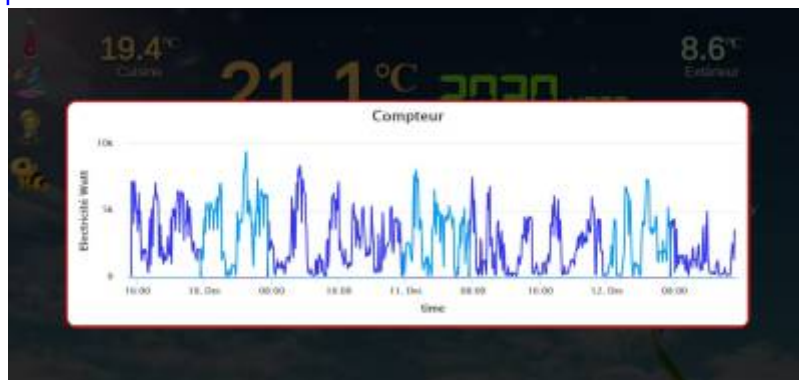
Exemples

Monitor

La consommation en temps réel



La consommation depuis 00H00



Domoticz

Consommation par mois depuis le début de l'année en heures creuses en heures pleines et total des 2

Teleinfo kWh Total 2020

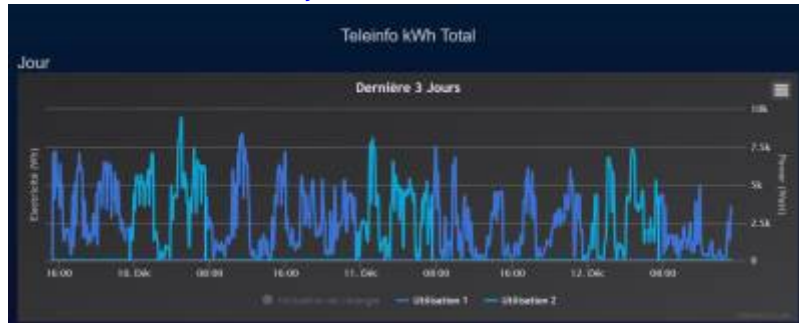
Utilisation totale: T1: 6107,083 kWh, T2: 4556,255 kWh, Total: 10612,338 kWh
Compteur: T1: 20010,000, T2: 17700,000
Coût annuel: 1536,92

| Mois | Utilisation T1 | Coûts | Utilisation T2 | Coûts | Total |
|---------------|----------------|--------|----------------|-------|--------|
| 01. Janvier | 938,822 | 149,55 | 568,384 | 73,66 | 223,22 |
| 02. Février | 782,292 | 124,62 | 478,007 | 59,87 | 184,50 |
| 03. Mars | 688,984 | 109,70 | 496,580 | 62,17 | 171,87 |
| 04. Avril | 352,082 | 56,09 | 269,077 | 33,89 | 89,98 |
| 05. Mai | 282,898 | 48,88 | 216,796 | 27,52 | 74,18 |
| 06. Juin | 237,264 | 37,60 | 191,811 | 24,01 | 61,81 |
| 07. Juillet | 222,070 | 35,36 | 234,834 | 29,36 | 64,70 |
| 08. Août | 236,576 | 37,69 | 175,456 | 21,87 | 59,65 |
| 09. Septembre | 276,304 | 44,02 | 229,042 | 28,66 | 72,69 |
| 10. Octobre | 625,230 | 99,60 | 572,280 | 71,65 | 171,25 |
| 11. Novembre | 936,982 | 149,26 | 706,015 | 89,39 | 237,65 |
| 12. Décembre | 517,573 | 82,45 | 343,181 | 42,87 | 125,42 |

La même chose sous forme de graphique



Courbe de la consommation des 3 derniers jours



Courbe de consommation sur l'année



Principes

Matériels

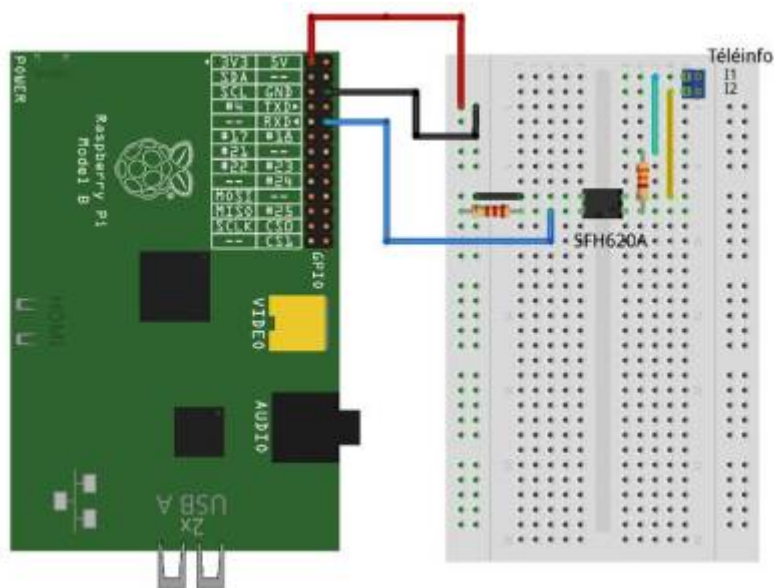
Compteur Linky



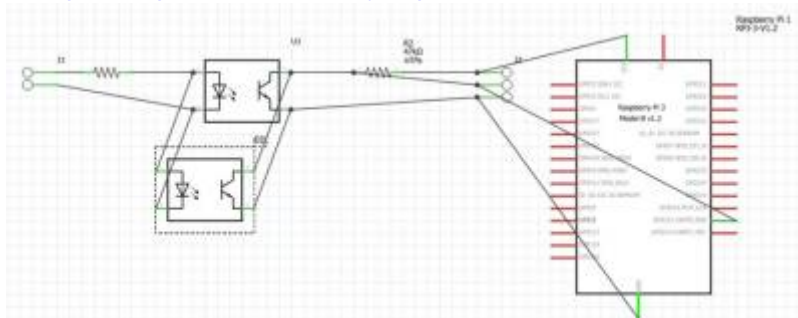
Schéma de principe



Montage



Comme je n'avais pas d'optocoupleur SFH620A, j'ai pris 2 PC817 en tête bêche.



Liste des composants

| Liste des composants | | |
|-----------------------------------|----------|--|
| Composant | Quantité | |
| Circuit imprimé | 1 | |
| Optocoupleur PC817 | 2 | |
| Résistance 1,5K (R1 de1,2Kà 2,2K) | 1 | |
| Résistance 47K | 1 | |
| Bornier 2 lignes | 1 | |
| Bornier 3 lignes | 1 | |

Logiciel domotique

Domoticz

J'ai choisi le logiciel Open Source **Domoticz** pour les raisons suivantes:

- Le seul qui n'a pas besoin de serveur, il est donc indépendant
- On peut faire des réseaux, c'est le cas chez moi où 2 Raspberry assure le fonctionnement complet de la maison
- Il y a une **communauté** très active
- Il est ouvert à tous les **protocoles**
- Il permet le développement en langage **LUA**
- Il permet d'utiliser le **shell** du système d'exploitation qui l'héberge permettant donc la possibilité d'utiliser n'importe quoi comme interface. J'ai par exemple réussi à utiliser une vieille centrale X10 en RS232 via un vieux code linux, le tout ayant plus de 25 ans.

Je ne décris pas ici l'installation et l'utilisation de Domoticz mais seulement les particularités liées au sujet.

The screenshot shows the Domoticz web interface. At the top, there's a search bar and a list of devices. Below that, a detailed view of a 'Teleinfo kWh Total' sensor is shown, displaying a current reading of 1240 Watt and a total of 32.561 kWh. The bottom part of the screenshot shows a log of events for this sensor, with columns for Time, Status, and Event.

Cette page a été consultée : Aujourd'hui: 5 Hier: 1 Jusqu'à maintenant: 1472

From:

<https://magenealogie.chanterie37.fr/www/fablab37110/> - **Castel'Lab le Fablab MJC de Château-Renault**

Permanent link:

<https://magenealogie.chanterie37.fr/www/fablab37110/doku.php?id=start:projets:thierrylinky&rev=1607785918>

Last update: **2023/01/27 16:08**

